



COLPILAS
la Energía del Futuro
SOLAR

IPS-5

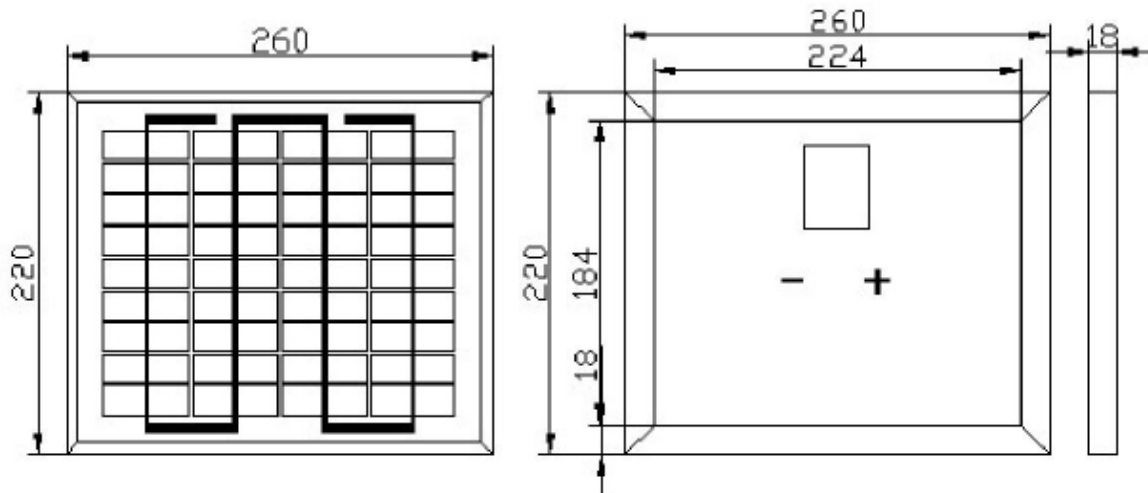
Panel solar policristalino 5W 12V

Los paneles solares INTI son excelentes módulos en cuanto a su salida de potencia y confiabilidad a largo plazo. Son módulos probados independientemente para asegurar la conformidad con estándares y regulaciones.

Sus celdas solares tienen una transmisión elevada y son de fibra texturizada, lo que contribuye a que entregan energía de forma altamente eficiente. Además cuentan con diodos de bypass que minimizan la caída de potencia causada por sombras.

Son paneles cuidadosamente fabricados con fibra de vidrio templada, resina EVA, película resistente al agua y marco de aluminio lo que aseguran 100% su uso para exteriores.

Planos de ingeniería



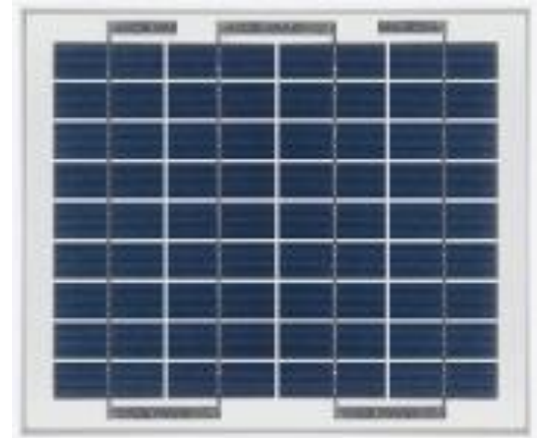
IPS-5

Panel solar policristalino 5W 12V

Especificaciones Técnicas

IPS-5

Potencia máxima	5W
Tipo de celda	Policristalino
Voltaje de máxima potencia (Vmp)	18,36V
Corriente de máxima potencia (Imp)	0,27A
Voltaje de circuito abierto (Voc)	22V
Corriente de cortocircuito (Isc)	0,29 ^a
Eficiencia de la celda	15,7% +/- 3%
Eficiencia del módulo	8,74% +/- 3%
NOCT	47°C +/- 2°C
Número de celdas	4 * 9
Dimensiones del módulo	250 * 220 * 18mm
Peso del módulo	0,8kg
Grosor de fibra protectora	3,2mm
Peso máximo en la superficie	2400 – 5400Pa
Temperatura de operación	-40°C – 85°C
Certificaciones	CE, ISO, TUV
Condiciones estándar de prueba	1000W/m ² 25°C



Coefficientes de temperatura

Coefficiente de temperatura de la Isc	+0,04%*°C
Coefficiente de temperatura del Voc	-0,38%*°C
Coefficiente de temperatura de máxima potencia	-0,47%*°C
Coefficiente de temperatura de la Imp	+0,04%*°C
Coefficiente de temperatura del Vmp	-0,38%*°C