



PANEL SOLAR POLICRISTALINO

IPS - 40

40W 12V



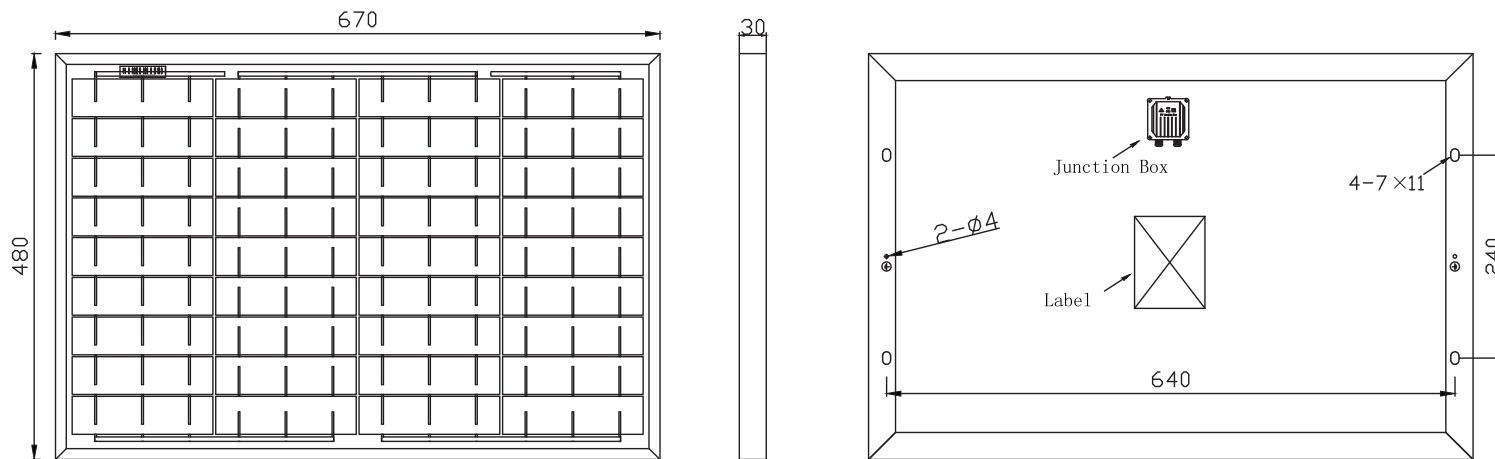
Especificaciones técnicas generales

40W Potencia máxima	1000V Voltaje máximo del sistema	policristalina Tipo de celda	4*9 Número de celdas	4,09kg Peso del módulo	480*670*30mm Dimensiones del módulo	3,2mm Grosor de fibra protectora
>16.45% Eficiencia de la celda	>12.43% Eficiencia del módulo	17,5V Voltaje de máxima potencia (Vmp)	2,29A Corriente de máxima potencia (Imp)	21,6V Voltaje de circuito abierto (Voc)	2,59A Corriente de cortocircuito (Isc)	
AM 1.5 1000w/m² 25°C Condiciones estándar de prueba	60m/s (200kg/sq.m) Peso máximo en la superficie	47°C+/-2°C NOCT	-40°C-85°C Temperatura de operación	CE ISO TUV Certificaciones	10A Diodo de bypass	

- * Los paneles solares INTI son excelentes módulos en cuanto a su salida de potencia y confiabilidad a largo plazo. Son módulos probados independientemente para asegurar la conformidad con estándares y regulaciones.
- * Sus celdas solares tienen una transmisión elevada y son de fibra texturizada, lo que contribuye a que entreguen energía de forma altamente eficiente. Además cuentan con diodos de bypass que minimizan la caída de potencia causada por sombras.
- * Son paneles cuidadosamente fabricados con fibra de vidrio templada, resina EVA, película resistente al agua y marco de aluminio, lo que aseguran 100% su uso para exteriores.



Planos de ingeniería



40W-36P

Coeficientes de temperatura	
Corriente de cortocircuito (Isc)	0.065+/-0.015%/°C
Voltaje de circuito abierto (Voc)	-(2.23+/-0.1)mv/ °C
Máxima potencia	-(0.5+/-0.05)/ °C
Corriente de máxima potencia (Imp)	+0.1/ °C
Voltaje de máxima potencia (Vmp)	-0.38/ °C