



Phoenix Inverter
24/5000

SinusMax – Diseño superior

Desarrollado para uso profesional, la gama de inversores Phoenix es ideal para innumerables aplicaciones. El criterio utilizado en su diseño fue el de producir un verdadero inversor sinusoidal con una eficiencia optimizada pero sin comprometer su rendimiento. Al utilizar tecnología híbrida de alta frecuencia, obtenemos como resultado un producto de la máxima calidad, de dimensiones compactas, ligero y capaz de suministrar potencia, sin problemas, a cualquier carga.

Potencia de arranque adicional

Una de las características singulares de la tecnología SinusMax consiste en su muy alta potencia de arranque. La tecnología de alta frecuencia convencional no ofrece un rendimiento tan extraordinario. Los inversores Phoenix, sin embargo, están bien dotados para alimentar cargas difíciles, como frigoríficos, compresores, motores eléctricos y aparatos similares.

Potencia prácticamente ilimitada gracias al funcionamiento en paralelo y trifásico.

Hasta 6 unidades del inversor pueden funcionar en paralelo para alcanzar una mayor potencia de salida. Seis unidades 24/5000, por ejemplo, proporcionarán 24 kW / 30 kVA de potencia de salida. También es posible su configuración para funcionamiento trifásico.

Transferencia de la carga a otra fuente CA: el conmutador de transferencia automático

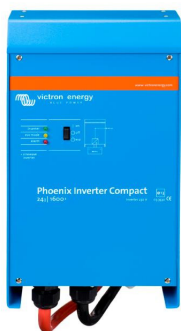
Si se requiere un conmutador de transferencia automático, recomendamos usar el inversor/cargador MultiPlus en vez de este. El conmutador está incluido en este producto y la función de cargador del MultiPlus puede deshabilitarse. Los ordenadores y demás equipos electrónicos continuarán funcionando sin interrupción, ya que el MultiPlus dispone de un tiempo de conmutación muy corto (menos de 20 milisegundos).

Interfaz para el ordenador

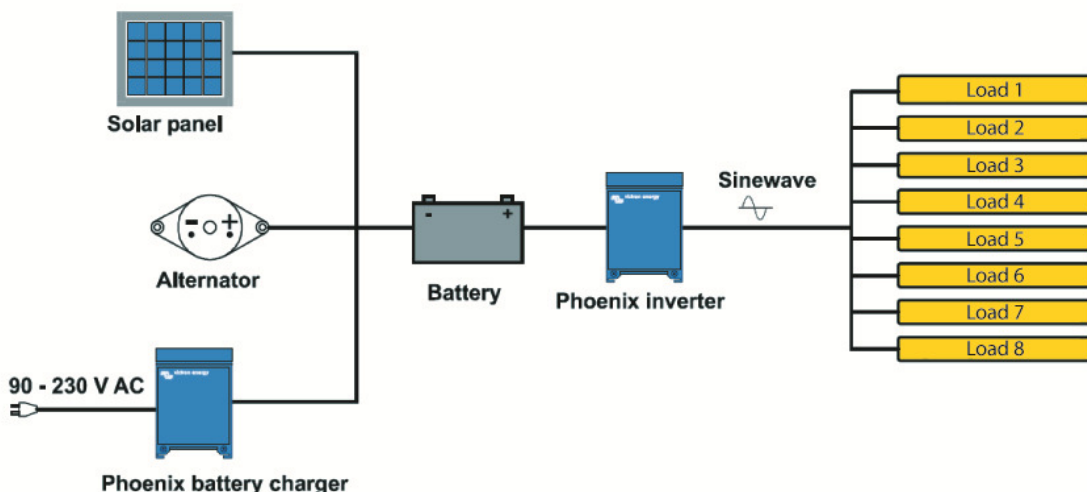
Todos los modelos disponen de un Puerto RS-485. Todo lo que necesita conectar a su PC es nuestro interfaz MK2 (ver el apartado "Accesorios"). Este interfaz se encarga del aislamiento galvánico entre el inversor y el ordenador, y convierte la toma RS-485 en RS-232. También hay disponible un cable de conversión RS-232 en USB. Junto con nuestro software **VEConfigure**, que puede descargarse gratuitamente desde nuestro sitio Web www.victronenergy.com, se pueden personalizar todos los parámetros de los inversores. Esto incluye la tensión y la frecuencia de salida, los ajustes de sobretensión o subtensión y la programación del relé. Este relé puede, por ejemplo, utilizarse para señalar varias condiciones de alarma distintas, o para arrancar un generador. Los inversores también pueden conectarse a **VENet**, la nueva red de control de potencia de Victron Energy, o a otros sistemas de seguimiento y control informáticos.

Nuevas aplicaciones para inversores de alta potencia

Las posibilidades que ofrecen los inversores de alta potencia conectados en paralelo son realmente asombrosas. Para obtener ideas, ejemplos y cálculos de capacidad de baterías, le rogamos consulte nuestro libro "Electricity on board" (electricidad a bordo), disponible gratuitamente en Victron Energy y descargable desde www.victronenergy.com.



Phoenix Inverter Compact
24/1600



Inversor Phoenix	C12/1200 C24/1200	C12/1600 C24/1600	C12/2000 C24/2000	12/3000 24/3000 48/3000	24/5000 48/5000
Funcionamiento en paralelo y en trifásico	Sí				
INVERSOR					
Rango de tensión de entrada (V DC)	9,5 – 17V 19 – 33V 38 – 66V				
Salida	Salida: 230V ± 2% / 50/60Hz ± 0,1% (1)				
Potencia cont. de salida 25 °C (VA) (2)	1200	1600	2000	3000	5000
Potencia cont. de salida 25 °C (W)	1000	1300	1600	2500	4500
Potencia cont. de salida 40 °C (W)	900	1200	1450	2200	4000
Pico de potencia (W)	2400	3000	4000	6000	10000
Eficacia máx. 12/ 24 / 48 V (%)	92 / 94	92 / 94	92 / 92	93 / 94 / 95	94 / 95
Consumo en vacío 12 / 24 / 48 V (W)	8 / 10	8 / 10	9 / 11	15 / 15 / 16	25 / 25
Consumo en vacío en modo AES (W)	5 / 8	5 / 8	7 / 9	10 / 10 / 12	20 / 20
Consumo en vacío modo Search (W)	2 / 3	2 / 3	3 / 4	4 / 5 / 5	5 / 6
GENERAL					
Relé programable (3)	Sí				
Protección (4)	a - g				
Puerto de comunicación VE.Bus	Para funcionamiento paralelo y trifásico, supervisión remota e integración del sistema				
On/Off remoto	Sí				
Características comunes	Temperatura de funcionamiento: -20 a +50°C (refrigerado por ventilador) Humedad (sin condensación): Máx. 95%				
CARCASA					
Características comunes	Material y color: aluminio (azul RAL 5012) Tipo de protección: IP 21				
Conexiones de la batería	cables de batería de 1,5 metros se incluye		Pernos M8	2+2 Pernos M8	
Conexiones 230 V CA	Enchufe G-ST18i		Abrazadera-resorte	Bornes atornillados	
Peso (kg)	10		12	18	30
Dimensiones (al x an x p en mm.)	375x214x110		520x255x125	362x258x218	444x328x240
NORMATIVAS					
Seguridad	EN 60335-1				
Emisiones / Inmunidad	EN 55014-1 / EN 55014-2				
Directiva de automoción	2004/104/EC	2004/104/EC		2004/104/EC	
1) Puede ajustarse a 60 Hz, y a 240 V. 2) Carga no lineal, factor de cresta 3:1 3) Relé programable que puede configurarse en alarma general, subtensión de CD o como señal de arranque de un generador (es necesario el interfaz MK2 y el software VEConfigure) Capacidad nominal CA 230V / 4A Capacidad nominal CC 4 A hasta 35VDC, 1 A hasta 60VDC	4) Protección: a) Cortocircuito de salida b) Sobrecarga c) Tensión de la batería demasiado alta d) Tensión de la batería demasiado baja e) Temperatura demasiado alta f) 230 V CA en la salida del inversor g) Ondulación de la tensión de entrada demasiado alta				



Panel de Control para Inversor Phoenix

También puede utilizarse en un inversor/cargador MultiPlus cuando se desea disponer de un conmutador de transferencia automático, pero no de la función como cargador. La luminosidad de los LED se reduce automáticamente durante la noche.



Funcionamiento y supervisión controlados por ordenador

Hay varias interfaces disponibles:

- **Convertidor MK2.2 VE.Bus a RS232**
Se conecta al puerto RS232 de un ordenador (ver "Guía para el VEConfigure")
- **Convertidor MK2-USB VE.Bus a USB**
Se conecta a un puerto USB (ver Guía para el VEConfigure")
- **Convertidor VE.Net a VE.Bus**
Interfaz del VE.Net (ver la documentación VE.Net)
- **Convertidor VE.Bus a NMEA 2000**
- **Victron Global Remote**
El Global Remote de Victron es un módem que envía alarmas, avisos e informes sobre el estado del sistema a teléfonos móviles mediante mensajes de texto (SMS). También puede registrar datos de monitores de baterías Victron, Multi, Quattro e inversores en una web mediante una conexión GPRS. El acceso a esta web es gratuito.
- **Victron Ethernet Remote**
Para conectar a Ethernet.

Monitor de baterías BMV

El monitor de baterías BMV dispone de un avanzado sistema de control por microprocesador combinado con un sistema de medición de alta resolución de la tensión de la batería y de la carga/descarga de corriente. Aparte de esto, el software incluye unos complejos algoritmos de cálculo, como la fórmula Peukert, para determinar exactamente el estado de la carga de la batería. El BMV muestra de manera selectiva la tensión, corriente, Ah consumidos o tiempo restante de carga de la batería. El monitor también almacena una multitud de datos relacionados con el rendimiento y uso de la batería.

Hay varios modelos disponibles (ver la documentación del monitor de baterías).